



Ce document a été mis en ligne par l'organisme [FormaV](#)®

Toute reproduction, représentation ou diffusion, même partielle, sans autorisation préalable, est strictement interdite.

Pour en savoir plus sur nos formations disponibles, veuillez visiter :

www.formav.co/explorer

E.1 Étude, préparation et suivi d'un ouvrage.

BARÈME DE NOTATION

Lecture de plan Sur 50 Points	Question n°1	/ 50
	Question n°2	
	Question n°3	
	Question n°4	
	Question n°5	
	Question n°6	
	Question n°7	
	Question n°8	
	Question n°9	
	Question n°10	
	Question n°11	
Dessin de détail Sur 30 Points	Question n°12	/ 30
	Question n°13	
TOTAL		/ 80 POINTS

U.11 LECTURE DE PLAN ET DESSIN DE DÉTAIL.

OBJET DU SUJET : Bassin filtrant situé à Ste COLOMBE (77)

1/ U.11 - LECTURE DE PLAN : Q. 1 à Q. 11

2/ U.11 - DESSIN DE DÉTAIL : Q. 12 à Q. 13

Ce sujet qui contient 6 pages est à rendre dans une
copie d'examen

		SESSION 2012	
EXAMEN : BP CONDUITE D'ENGINS DE TP		DUREE : 3 Heures	
Epreuve : EPREUVE U.11 Lecture de plan et dessin de détail		COEF. : 3	
Dossier réponse		PAGE : 1 /6	_____

Travail demandé :

On donne :

- Le dossier ressources.
- Ce dossier réponses.

On demande :

A l'aide des documents fournis et de vos connaissances personnelles :

- De faire l'étude de ce chantier (lecture et analyse des documents).
- De répondre aux différentes questions portant sur les thèmes de la lecture de plan et de dessin de détail sur le dossier réponses.
- De rendre l'intégralité de votre dossier réponses après avoir vérifié et rempli les renseignements d'examen et anonymé votre copie.

On exige :

- Des réponses claires et précises aux emplacements prévus à cet effet.
- Des calculs méthodiques et vérifiables.
- Des documents réponses propres et appliqués.
- Des croquis et dessins clairs et soignés.

LECTURE DE PLAN

Le présent document traite des conditions d'exécution des travaux d'infrastructure nécessaires à :

- La création d'un bassin de rétention filtrant, des terrassements, des accès, de l'assainissement du regard d'eaux pluviales n°4 au bassin et du réaménagement du site.
 - Les travaux se dérouleront sur la commune de Sainte-Colombe, dans le département de Seine-et-Marne.
- Vous devez répondre aux questions suivantes :

U.11 Question n°1 :

On vous demande :

De donner les diamètres des canalisations E.P.

U.11 Question n°2 :

On vous demande :

De vérifier l'échelle sur le plan d'ensemble (Dossier Ressources page 3/14) en expliquant votre méthode.

U.11 Question n°3 :

On vous demande :

D'indiquer la longueur et de calculer la pente du DN 1000 (Dossier Ressources page 3/14)

U.11 Question n°4 :

On vous demande :

De calculer la distance ainsi que la pente du TN entre chaque tampon de regard, (R1-R2) – (R2- R3) – (R3-R4) (Dossier Ressources page 3/14)

	SESSION 2012	
EXAMEN : BP CONDUITE D'ENGINS DE TP	DUREE : 3 Heures	
Epreuve : EPREUVE U.11 Lecture de plan et dessin de détail	COEF. : 3	
Dossier réponse	PAGE : 2 /6	_____

LECTURE DE PLAN

U.11 Question n°5 :

Le maître d'ouvrage décide de fixer la pente du tuyau CR8 Ø 400 à 10%. En utilisant le plan de détail du regard de 1000 et du regard de 1500 (Dossier Ressources page 10/14)

On vous demande :

De donner les altitudes respectives de terrassement pour la pose des regards R1, R2, R3 et R4:

Regards	Altitudes Tampons	Distances	FE entrant	FE sortant	Calculs	Lit de pose	Cotes terrasse	Altitudes Terrasse
R1								
R2								
R3								
R4								

U.11 Question n° 6 :

Afin de préparer l'intervention, votre supérieur vous demande de compléter la liste ci-dessous avec vos besoins en matériel spécifique pour assurer la sécurité des travaux d'assainissement:

-EPI.

-Matériel de manutention.

-

-

-

-

LECTURE DE PLAN

U.11 Question n° 7 :

L'ajustement final des grilles se fera au moyen de mortier pour un réglage fin.

On vous demande :

D'après les calculs précédemment effectués, de calepiner les regards grilles N°2 et 4. (Dossier Ressources page 11/14)

U.11 Question n° 8 :

On vous demande :

D'expliquer la présence d'une chute d'eau de 0.40 m à chaque regard de 1000.

	SESSION 2012	
EXAMEN : BP CONDUITE D'ENGINS DE TP	DUREE : 3 Heures	
Epreuve : EPREUVE U.11 Lecture de plan et dessin de détail	COEF. : 3	
Dossier réponse	PAGE : 3 /6	_____

LECTURE DE PLAN

Afin de réaliser ce projet une étude à été confiée à la Sté : EN.OM.FRA SAS. Les questions 9 à 13 portent sur cette étude géotechnique (Dossier Ressources page 6-7-8 et 9/14).

U.11 Question n°9:

On vous demande :

De déterminer et situer les deux sondages concernés par le terrassement du bassin.

U.11 Question n°10:

On vous demande :

Quel type de machine a effectué les travaux de sondage et jusqu'à quelle profondeur ?

U.11 Question n°11 :

On vous demande :

Quels sont les différents types de sol rencontrés lors des carottages S 4 – S 5 ?

S4 :

S5 :

TOTAL LECTURE DE PLAN :


/ 50 pts

DESSIN DE DÉTAIL

U.11 Question n°12 :

On vous demande :

D'après les photographies des sondages réalisés sur le D.R. 8 et 9 et à partir de l'exemple de la coupe du forage S1, réaliser la coupe des sondages S.3 et S.4 (cote, nature du terrain, profondeur).

		Bassin d'orage à Ste Colombe (77)		(Contrat 5465-08)
Tél: 01 64 06 47 76 - Fax: 01 64 06 47 59 Site internet : www.enomfra.fr 77220 GRETZ - ARMAINVILLIERS FRANCE		Date : 06/10/2008	Cote : _____	Profondeur : 0 - 3 m
			Machine : Géoprobe	
			Angle : _____	
1/25		Forage : _____		EXGTE 2.07/GTE
Profondeur	Cote	Outil	matériaux	Lithologie
0				
1				
2				
3				

Base Nationale des Sujets d'Examens de l'enseignement Professionnel
Réseau SCEREN

		SESSION 2012	
EXAMEN : BP CONDUITE D'ENGINS DE TP		DUREE : 3 Heures	
Epreuve : EPREUVE U.11 Lecture de plan et dessin de détail		COEF. : 3	
Dossier réponse		PAGE : 4 /6	_____

DESSIN DE DÉTAIL

DESSIN DE DÉTAIL

EN • OM • FRA Tél: 01 64 06 47 76 - Fax: 01 64 06 47 69 Site internet : www.enomfra.fr 77220 GRETZ - ARMAINVILLIERS FRANCE	(Contrat 5465-08)		
	Bassin d'orage à Ste Colombe (77)		
Date : 06/10/2008	Cote : _____	Profondeur : 0 - 3 m	
	Machine : Géoprobe		
	Angle : _____		

1/25 Forage : _____ EXGTE 2.07/GTE

Profondeur	Cote	Outil	matériaux	Lithologie
0				
1				
2				
3				

U.11 Question n° 13 :

On vous demande :

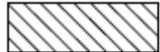

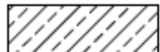

A l'aide du plan d'ensemble (Dossier Ressources page 3/14), de la coupe sur bassin n°2 (Dossier Ressources page 4/14), et de la coupe sur bassin n°3 (Dossier Ressources page 5/14), de tracer le coté droit du profil 1 sur le document prévu à cet effet page 6/6 :
 Le dessin sera clair et précis, les écritures seront lisibles.
 Vous ferez apparaître ci-dessous, les calculs permettant de déterminer l'altitude du point de passage de la rampe.

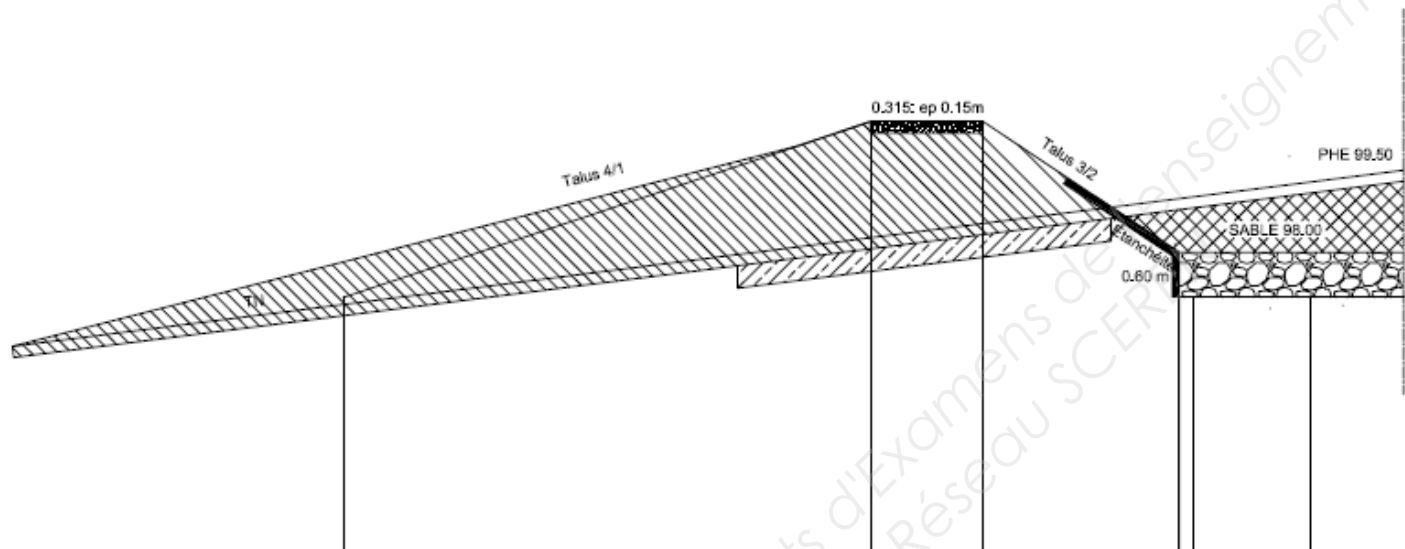
Réponses :

TOTAL DESSIN DE DÉTAIL : Q.12 + Q.13 / 30

	SESSION 2012	
EXAMEN : BP CONDUITE D'ENGINS DE TP	DUREE : 3 Heures	
Epreuve : EPREUVE U.11 Lecture de plan et dessin de détail	COEF. : 3	
Dossier réponse	PAGE : 5 /6	_____

DOCUMENT REPONSE
 COUPE SUR BASSIN N° 1

-  Remblais
-  Déblais
-  Fondation Digue
-  Sable



Echelle X : 1/200
 Echelle Z : 1/200
 Plan Comp : 90.0

Terrain	Z	95.520										
	D	0.00	30.22								30.22	100.615
Projet	Z	96.798										
	D	4.34	14.11	18.45	21.45	26.70	27.08	30.22	3.00	5.25	3.13	5.48

		SESSION 2012	
EXAMEN : BP CONDUITE D'ENGINS DE TP		DUREE : 3 Heures	
Epreuve : EPREUVE U.11 Lecture de plan et dessin de détail		COEF. : 3	
Dossier réponse		PAGE : 6 /6	_____

Copyright © 2026 FormaV. Tous droits réservés.

Ce document a été élaboré par FormaV® avec le plus grand soin afin d'accompagner chaque apprenant vers la réussite de ses examens. Son contenu (textes, graphiques, méthodologies, tableaux, exercices, concepts, mises en forme) constitue une œuvre protégée par le droit d'auteur.

Toute copie, partage, reproduction, diffusion ou mise à disposition, même partielle, gratuite ou payante, est strictement interdite sans accord préalable et écrit de FormaV®, conformément aux articles L.111-1 et suivants du Code de la propriété intellectuelle. Dans une logique anti-plagiat, FormaV® se réserve le droit de vérifier toute utilisation illicite, y compris sur les plateformes en ligne ou sites tiers.

En utilisant ce document, vous vous engagez à respecter ces règles et à préserver l'intégrité du travail fourni. La consultation de ce document est strictement personnelle.

Merci de respecter le travail accompli afin de permettre la création continue de ressources pédagogiques fiables et accessibles.