



Ce document a été mis en ligne par l'organisme [FormaV](#)®

Toute reproduction, représentation ou diffusion, même partielle, sans autorisation préalable, est strictement interdite.

Pour en savoir plus sur nos formations disponibles, veuillez visiter :

www.formav.co/explorer

U 22 V.R.D.

OBJET DU SUJET :

La présente consultation a pour objet l'aménagement d'un bassin de rétention sur le territoire de la commune de SAINTE COLOMBE (département de Seine et Marne).

Sommaire :

PRESENTATION GENERAL

- Plan de garde / sommaire page 1
- Plan de situation géographique page 2
- Situation géographique détaillé page 2
- Extrait du CCTP page 2
- Plan de masse Page 3
- Situation du chantier Page 4

OUVRAGE A REALISER

- Vue en plan page 5
- Coupe C-C page 6
- Coupe A-A et B-B page 7
- Nomenclature page 7

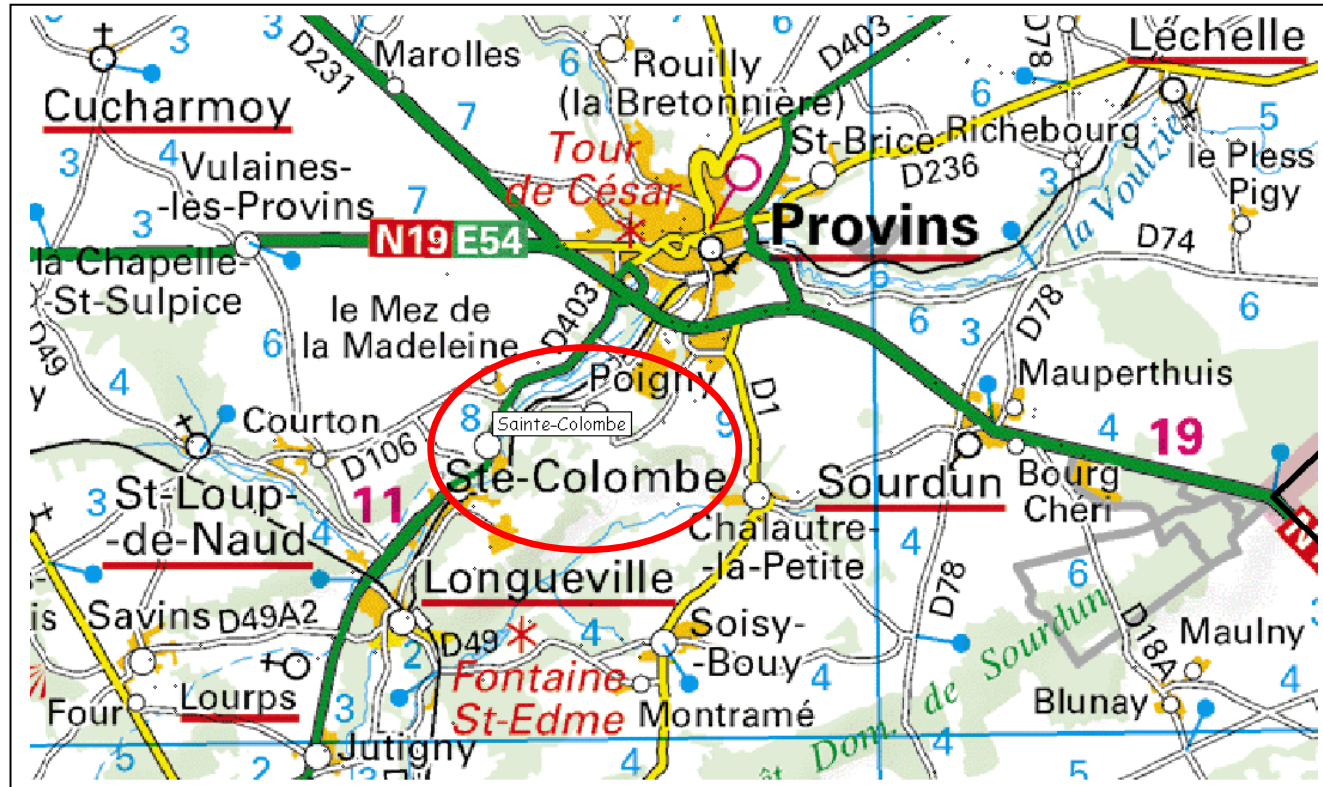
ANNEXES TECHNIQUES

- Réalisation d'un lit de pose en pente page 8
- Fiche technique du regard page 8

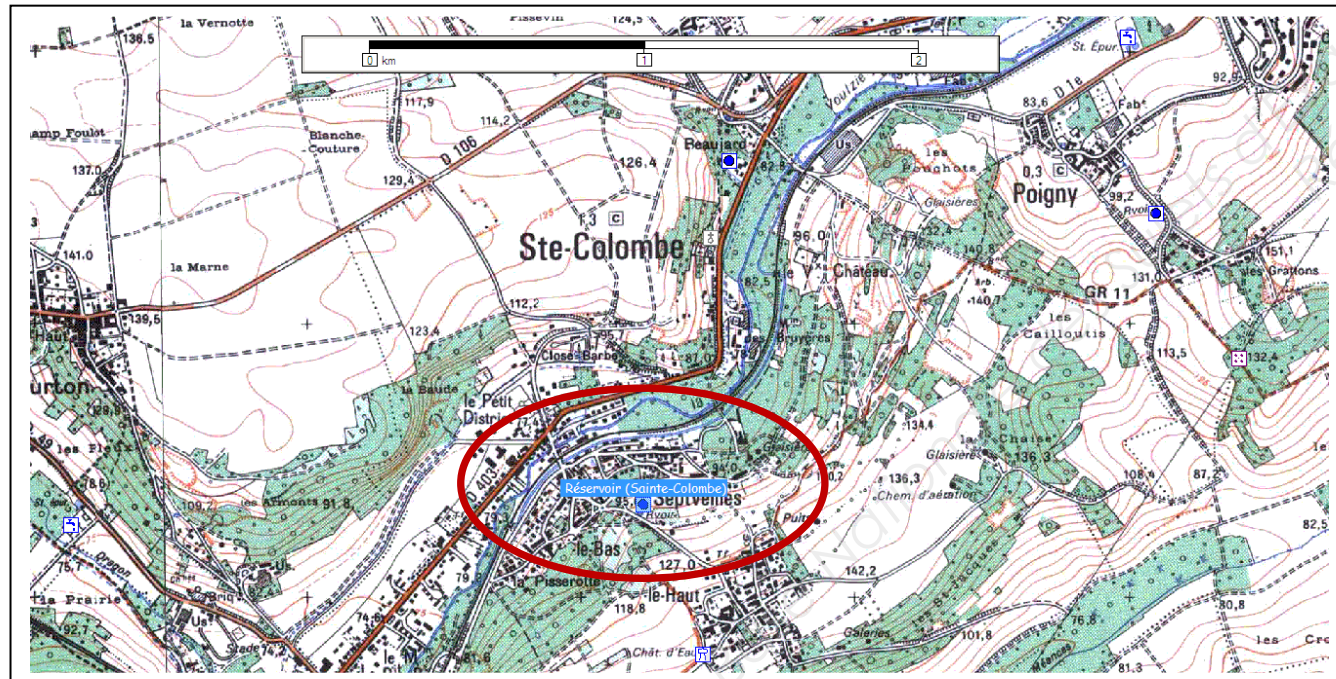
Ce dossier qui contient 8 pages

DOSSIER RESSOURCES		SESSION 2012	
B.P. CONDUCTEUR D'ENGINS DE CHANTIER DE TRAVAUX PUBLICS			
EPREUVE : E2 – Etude de réalisation et mise en œuvre U.22 spécialités connexes	Clef : 2	Durée : 4 h 00	Page : 1

1. PLAN DE SITUATION GEOGRAPHIQUE



II. PLAN DE SITUATION GEOGRAPHIQUE DETAILLE



III. EXTRAIT DU CCTP

Consistance des travaux

L'entreprise comprend, sauf exception expressément définie au présent article, toutes les études d'exécution, prestations, fournitures, transport, mise en œuvre et contrôles nécessaires à la complète réalisation des travaux, objets du présent marché.

Les travaux comprennent notamment :

- ✓ Les Travaux Préparatoires,
- ✓ Les Terrassements Généraux,
- ✓ Les Prestations diverses.

ASSAISSEMENT:

Pour réduire la pente avant l'arrivée des eaux dans le bassin, poser un DN 1000 avec une pente de 1mm/m sur une longueur de 80m.

Un regard R1 de diamètre 1500mm mis en attente; une décantation de 0.50m est souhaitable pour récupérer les MES.

Un regard carré R2 de 1000 situé à 6 m entraxe de R1 permettra le contrôle et au besoin l'entretien de la conduite DN 400 mm

A l'arrivée du DN 1000 dans le bassin faire un ouvrage brise lame avec décantation.

ATTENTION :

Pour les commodités de l'épreuve :

Le regard de diamètre 1000 est remplacé par un fond de regard de 50*50 intérieur, une réhausse de 33cm, une réhausse de 20 cm et un couvercle.

La décantation de 0.50 et ramenée à une hauteur de 40 cm.

La conduite DN 400 et remplacé par un PVC DN 100

INFILTRATION:

En fond de bassin, mettre 0.60m de sable pour un entretien tous les 4 à 5 ans
Gratter 5 à 10 cm de sable, les remettre avec évacuation des produits pollués en décharge spécialisée.

En périphérie sur la base des talus, 0.50m au dessus du PHE, étancher avec soit de l'argile, géo membrane ou bentonite.

L'infiltration ne doit pas se faire dans les talus.

RAMPE D'ACCES AU FOND DE BASSIN:

Cette rampe doit être bétonnée, strié et aura 15% de pente.

DEBLAIS - REMBLAIS:

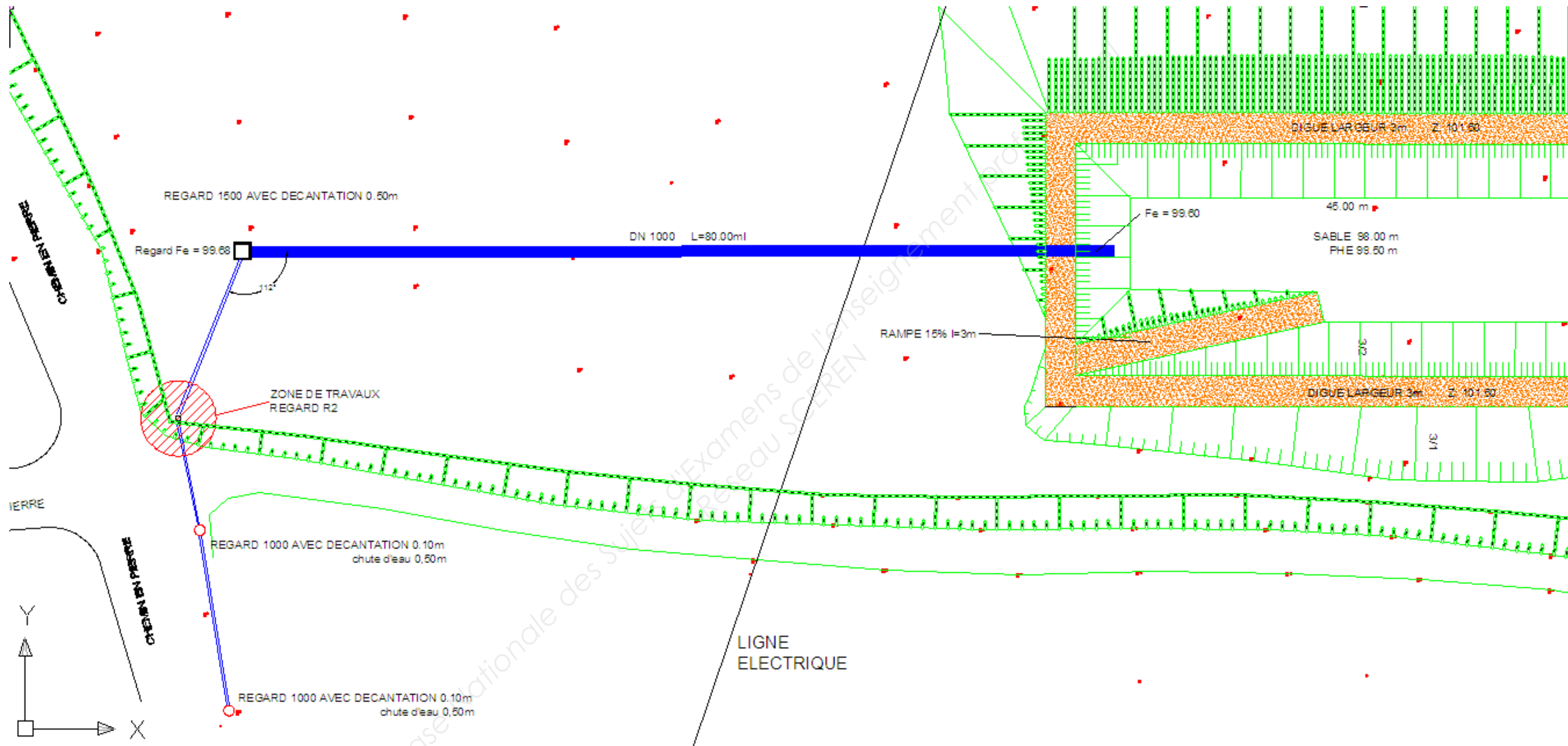
3000 m³

Digue largeur 3m et 0.20 m de grave 0/31.5

Végétalisation des talus sur ép. 0.20 m.

DOSSIER RESSOURCES		SESSION 2012	
B.P. CONDUCTEUR D'ENGINS DE CHANTIER DE TRAVAUX PUBLICS			
EPREUVE : E2 – Etude de réalisation et mise en œuvre U.22 spécialités connexes	Clef : 2	Durée : 4 h 00	Page : 2

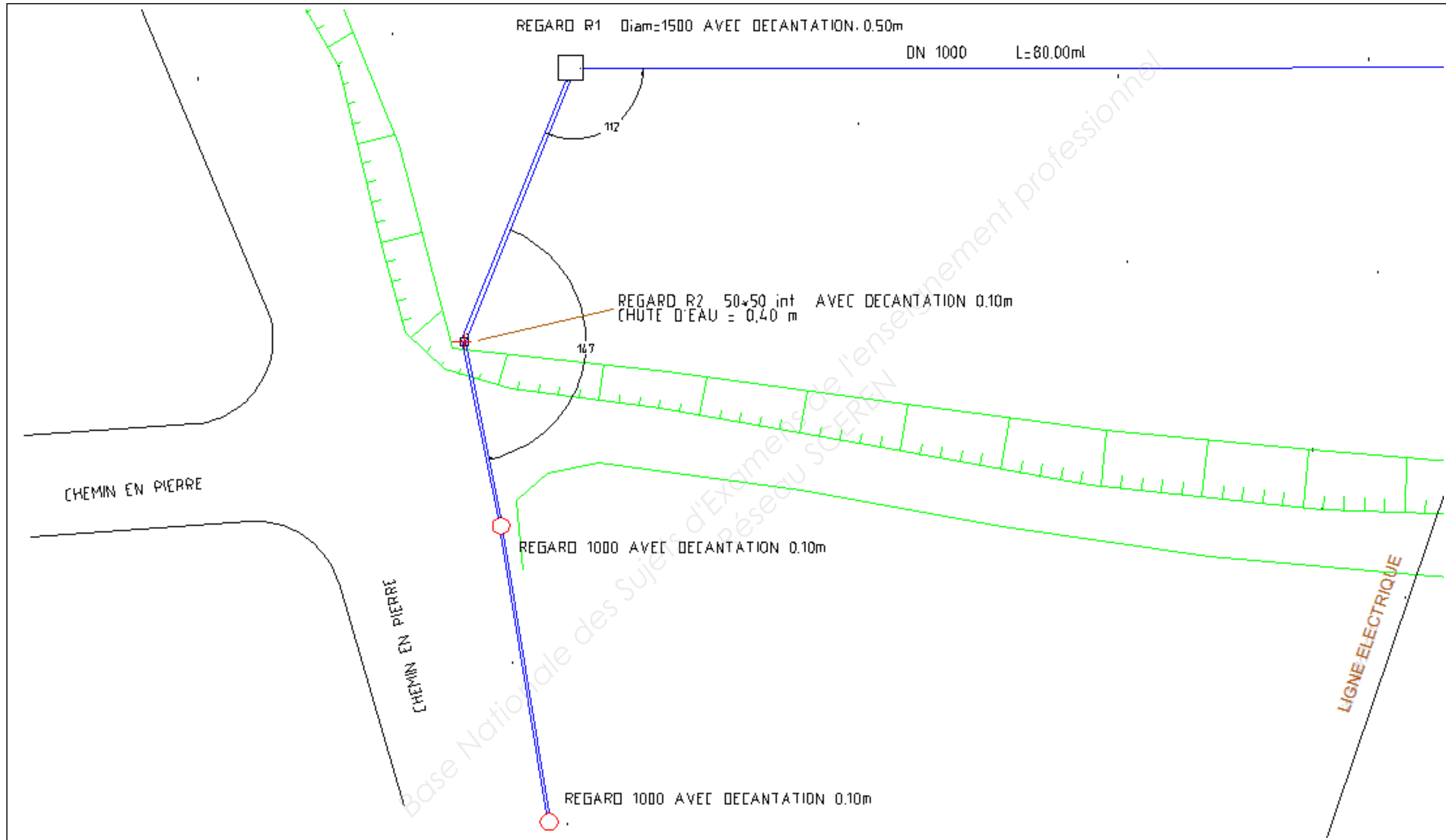
IV. PLAN DE MASSE



DOSSIER RESSOURCES		SESSION 2012	
B.P. CONDUCTEUR D'ENGINS DE CHANTIER DE TRAVAUX PUBLICS			
EPREUVE : E2 – Etude de réalisation et mise en œuvre U.22 spécialités connexes	Clef : 2	Durée : 4 h 00	Page : 3

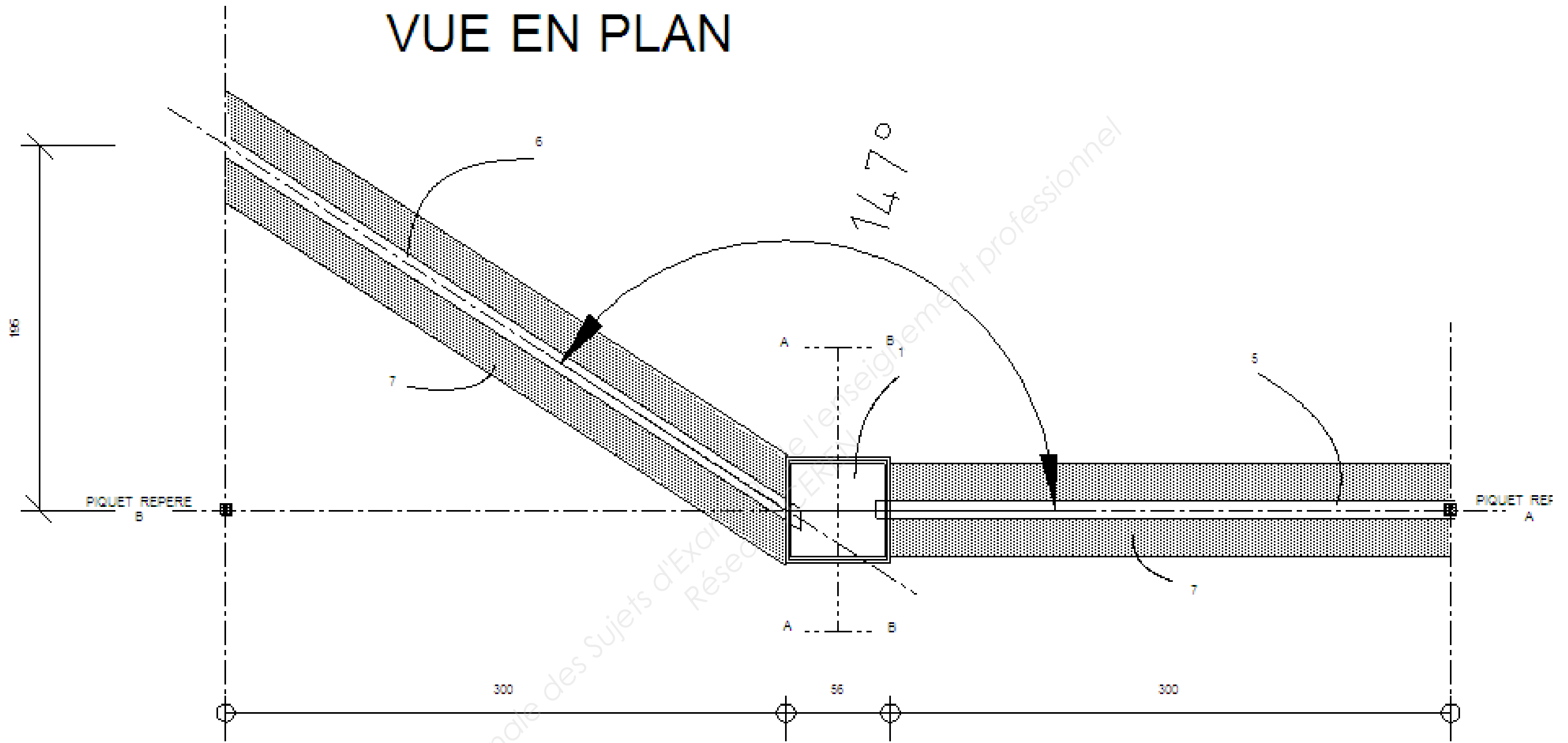
V. SITUATION DE CHANTIER / PRESENTATION DES TRAVAUX A REALISES

Vous êtes employé dans une entreprise de travaux publics en tant ouvrier d'exécution. Vous participez à l'aménagement du bassin de rétention de la commune de Sainte Colombe. Vous devez mettre en place le regard R2 poser les tuyaux en PVC DN 100mm avec une pente d'écoulement à 5mm/m.

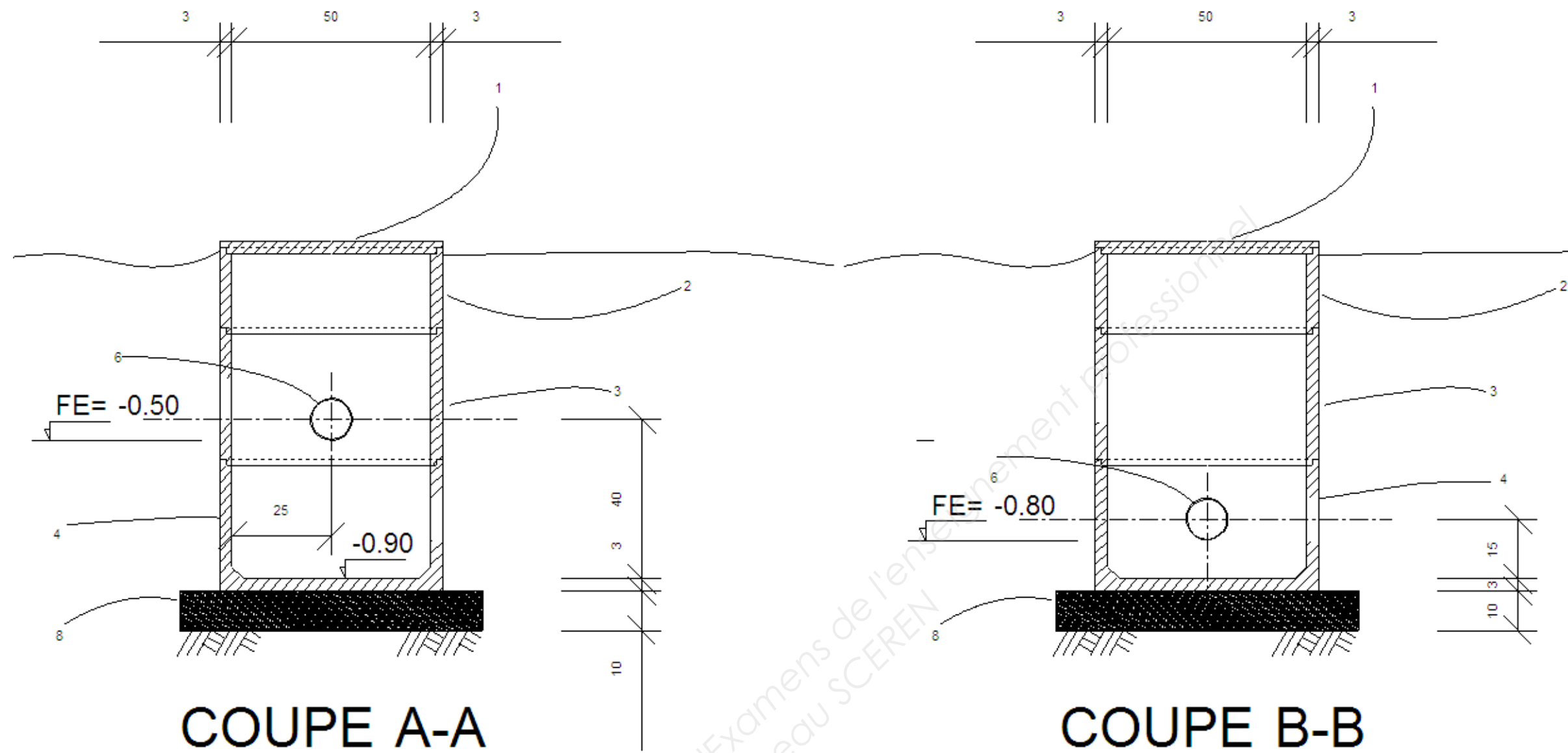


DOSSIER RESSOURCES		SESSION 2012	
B.P. CONDUCTEUR D'ENGINS DE CHANTIER DE TRAVAUX PUBLICS			
EPREUVE : E2 – Etude de réalisation et mise en œuvre U.22 spécialités connexes	Clef : 2	Durée : 4 h 00	Page : 4

VUE EN PLAN



DOSSIER RESSOURCES		SESSION 2012	
B.P. CONDUCTEUR D'ENGINS DE CHANTIER DE TRAVAUX PUBLICS			
EPREUVE : E2 – Etude de réalisation et mise en œuvre U.22 spécialités connexes	Clef : 2	Durée : 4 h 00	Page : 5



NOMENCLATURE

REPERES	DESIGNATIONS	CARACTERISTIQUES
1	COUVERCLE DE REGARD	56*56 cm BETON ARME HAUTE RESISTANCE
2	REHAUSSE DE REGARD	CARRE DE 56*56cm HAUTEUR 20cm
3	REHAUSSE DE REGARD	CARRE DE 56*56cm HAUTEUR 33cm
4	FOND DE REGARD	CARRE DE 56*56cm HAUTEUR 33cm PROFONDEUR 30 CM
5	TUYAUX PVC	LONGUEUR DE 3M DIAM 100mm
6	TUYAUX PVC	LONGUEUR DE 3M DIAM 100mm
7	LIT DE POSE	SABLE 0/5 COMPACTE MANUELLEMENT
8	SEMELLE DE POSE DU REGARD	SABLE 0/5 COMPACTE MANUELLEMENT

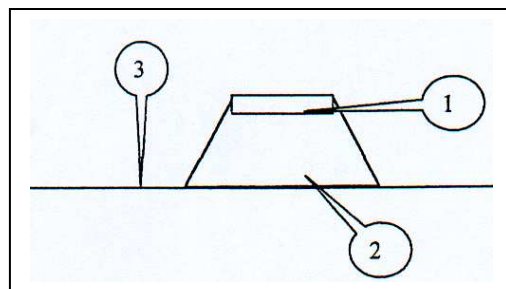
DOSSIER RESSOURCES		SESSION 2012	
B.P. CONDUCTEUR D'ENGINS DE CHANTIER DE TRAVAUX PUBLICS			
EPREUVE : E2 – Etude de réalisation et mise en œuvre U.22 spécialités connexes	Clef : 2	Durée : 4 h 00	Page : 7

Réaliser un lit de pose avec pente

Mode opératoire

1. Mettre en place le premier taquet :

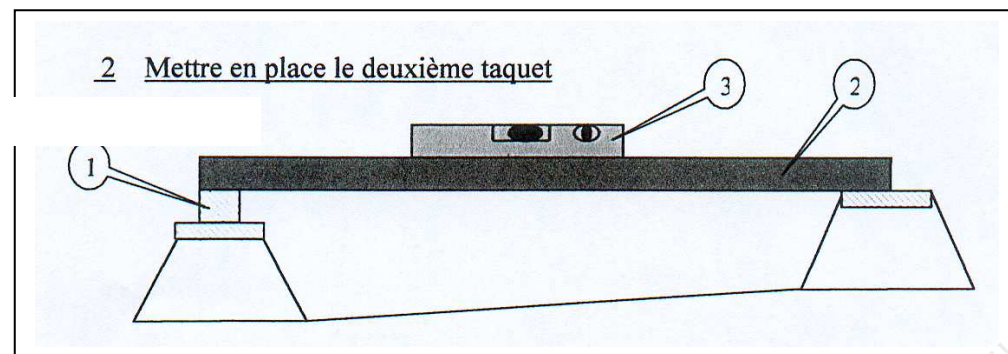
- ✓ Verser le sable au sol et compacter
- ✓ Poser le taquet plus haut que l'altitude demandée
- ✓ Régler le taquet à l'aide du niveau à bulle.
- ✓ Vérifier l'altitude demandée et l'horizontalité



1	TAQUET	2	SABLE COMPACTE	3	ALTITUDE TN
---	--------	---	----------------	---	-------------

2. Mettre en place le deuxième taquet :

- ✓ Préparer le sable et le taquet à l'endroit voulu.
- ✓ Poser une cale dont l'épaisseur correspond à la pente demandée.
- ✓ Poser le niveau sur le chant de la règle et la faire porter sur la cale et le taquet.
- ✓ Régler le nouveau taquet comme pour la 1^{ère} opération
- ✓ Vérifier



1	Calle de réglage	2	Règle aluminium	3	Niveau à bulle
---	------------------	---	-----------------	---	----------------

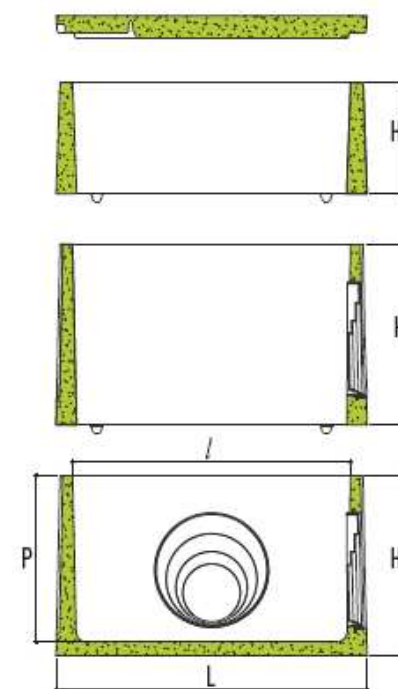
3. Réaliser le lit de pose :

- ✓ Comblen en sable entre les deux taquets en couche de 5 à 10 cm environ.
- ✓ Compacter entre chaque couche avec une dame.
- ✓ Le sable compacté doit être plus haut que les deux taquets.

4. Tirer le lit de pose :

- ✓ Faire porter le chant de la règle sur les deux taquets. (enlever la cale)
- ✓ Par un mouvement de va et vient tirer le sable devant vous.
- ✓ Vérifier avec la règle qu'il n'y a pas de creux ou de bosses sur le lit de pose.

FICHE TECHNIQUE REGARD 50*50 INTERIEUR



désignation	réf.	l (cm)	L (cm)	P (cm)	H (cm)
boîte 50x50	CR50A	50	56	30	33
rehausse 50x50	RH50A	50	56	-	33
rehausse 50x50	RH50	50	56	-	20

DOSSIER RESSOURCES

SESSION 2012

B.P. CONDUCTEUR D'ENGINS DE CHANTIER DE TRAVAUX PUBLICS

EPREUVE : E2 – Etude de réalisation et mise en œuvre
U.22 spécialités connexes

Clef : 2

Durée : 4 h 00

Page : 8

Copyright © 2026 FormaV. Tous droits réservés.

Ce document a été élaboré par FormaV® avec le plus grand soin afin d'accompagner chaque apprenant vers la réussite de ses examens. Son contenu (textes, graphiques, méthodologies, tableaux, exercices, concepts, mises en forme) constitue une œuvre protégée par le droit d'auteur.

Toute copie, partage, reproduction, diffusion ou mise à disposition, même partielle, gratuite ou payante, est strictement interdite sans accord préalable et écrit de FormaV®, conformément aux articles L.111-1 et suivants du Code de la propriété intellectuelle. Dans une logique anti-plagiat, FormaV® se réserve le droit de vérifier toute utilisation illicite, y compris sur les plateformes en ligne ou sites tiers.

En utilisant ce document, vous vous engagez à respecter ces règles et à préserver l'intégrité du travail fourni. La consultation de ce document est strictement personnelle.

Merci de respecter le travail accompli afin de permettre la création continue de ressources pédagogiques fiables et accessibles.